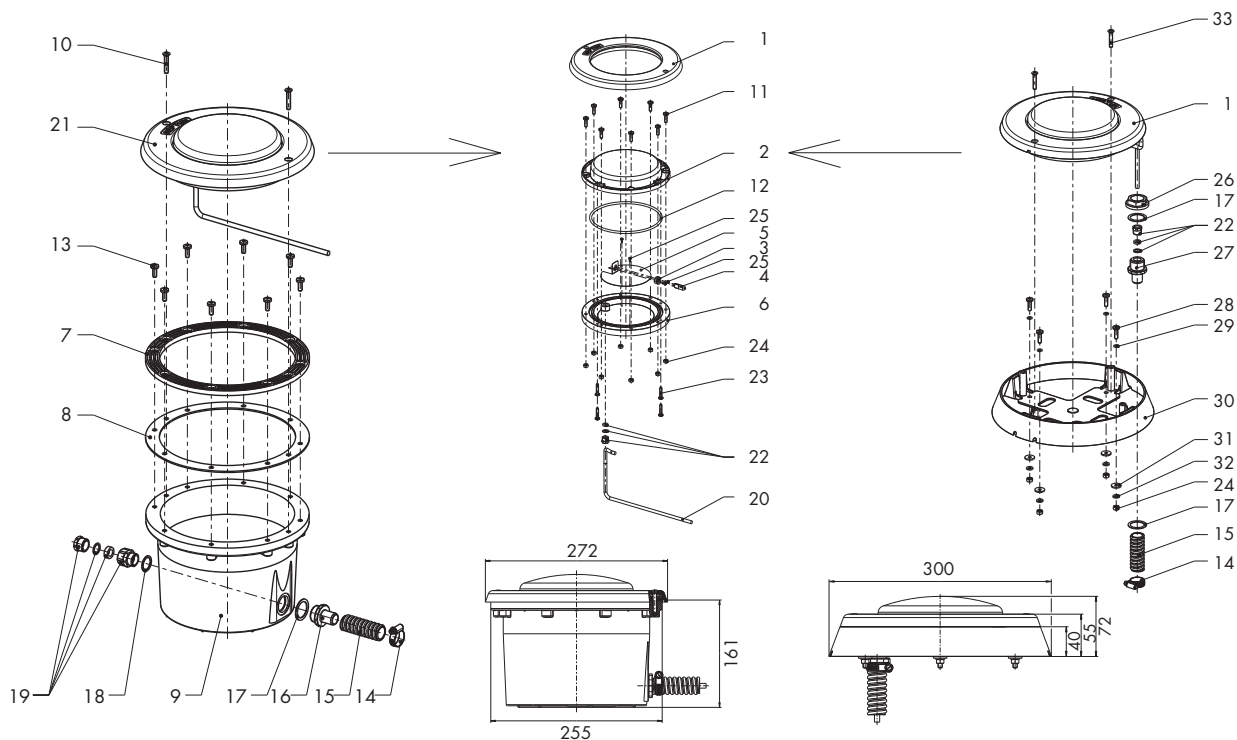


Neptun/Delta Unterwasserscheinwerfer 100 W Kunststoff – nachträglicher Einbau

Art.-Nr. 50.550.359 F / 50.550.350 F / 50.550.359 A



Pos.	Bezeichnung	Art.-Nr.	€/Stk.
1	Blende ABS	05.501.050	22,60
2	Scheinwerferglas	05.501.110	15,—
3	Lampensockel	05.100.317	3,—
4	Ersatzbirne 100 W / 12 V	05.501.103	15,—
5	Reflektor	05.501.104	12,—
6	Lampengehäuse	05.501.105	15,—
7	Flansch ABS	05.501.048	10,90
8	Dichtung 254 x 210 x 2	05.100.442	5,—
8a	Dichtung Stahlwandbecken	05.100.603	7,25
8b	Dichtung Polyesterbecken	05.100.604	7,25
9	Einbautopf	50.501.042	37,50
10	Linsenkopfschraube M 6 x 25 / A 4 (bis 2010)	05.501.059	0,60
10a	Linsenkopfschraube 5,5 x 32 / A 4 (ab 2010)	05.100.576 N	0,60
11	Linsenkopfschraube M 6 x 20 / A 4	05.501.106	0,60
12	O-Ring 164 x 5	05.501.107	8,—
13	Linsenkopfschraube M 6 x 16 / A 4 (für Neptun Serie)	05.100.432	0,60
14	Schlauchklemme 16-27	53.490.101	1,10
15	Kabelschutzschlauch	05.100.292	5,—
16	Ü-Nippel Ø 20 mm 3/4"	11.680.257	2,85
17	Flachdichtung 34 x 26 x 1	05.501.061	0,75
18	Flachdichtung 25 x 20 x 1	05.501.057	0,75
19	Verschraubung PG 13,5 f. 100 W UWS	05.501.068	4,40
20	Kabel 2 x 1,5 mm, per m	50.500.371	11,20
21	Einsatz 100 W / 12 V, ABS	50.550.359	99,—
22	Halbverschraubung PG 9	05.501.109	2,—
23	Linsenkopfschraube M 5,5 x 32 / A 4	05.501.112	0,75
24	Mutter M 6 / A 4	05.300.135	0,30
25	Linsenkopfschraube 2,9 x 9,5 / verz.	05.501.102	0,30
26	Mutter 3/4"	01.116.020	2,20
27	Ü-Nippel Ø 20 mm 3/4" PG 9	05.300.137	6,—
28	Linsenkopfschraube M 6 x 25 / A 4	05.300.109	0,60
29	O-Ring 5 x 1,75 NBR 70	05.501.101	0,80
30	Montagekreuz	05.501.108	12,—
31	Gummischeibe Ø 18 x 5	05.501.113	0,60
32	Beilagscheibe M 6 A 2	05.300.111	0,30
33	Linsenkopfschraube 5,5 x 25 / A 4	01.800.913	0,40