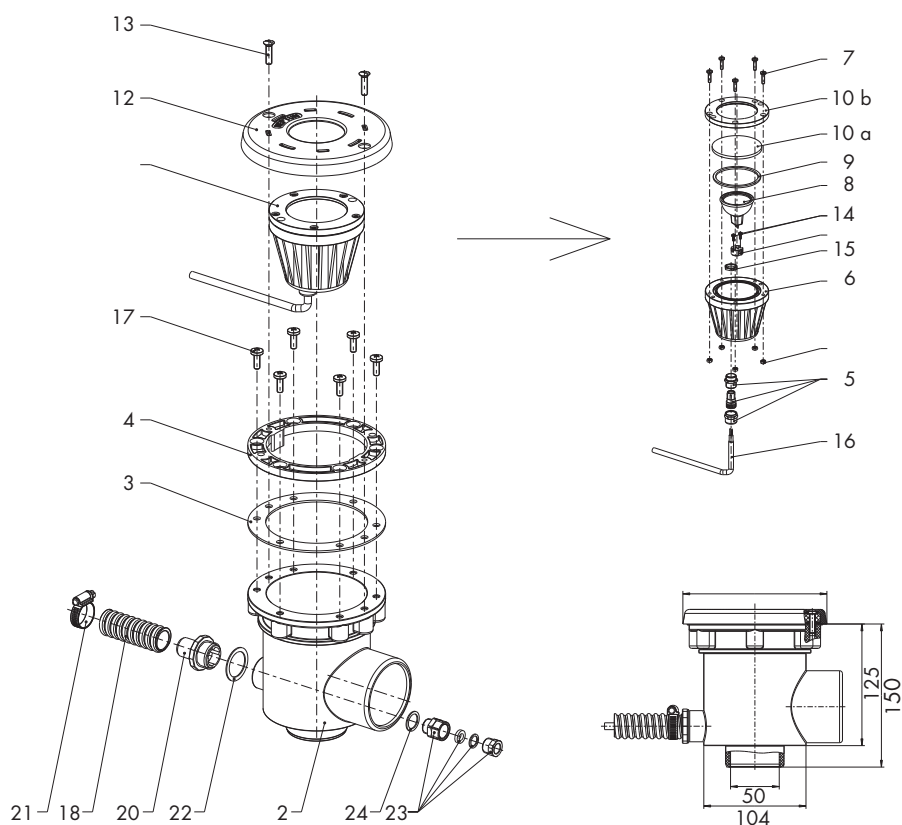


Neptun/Delta Unterwasserscheinwerfer 50 W Halogen ABS

Art.-Nr. 50.560.044 F / 50.560.045 F



Pos.	Bezeichnung	Art.-Nr.	€/Stk.
2	Einbautopf	50.550.200 H	22,50
3	Dichtung 135 x 102 x 2	05.100.422	5,—
3a	Dichtung Stahlwandbecken	05.100.605	3,70
3b	Dichtung Polyesterbecken	05.100.606	3,70
4	Flansch ABS	05.100.424	7,—
5	Verschraubung PG 9 Messing, Mutter + Dichtung	05.100.321	4,50
6	Lampengehäuse Noryl	05.100.319	8,80
7	Linsenkopfschraube M 4 x 16 / A 4	05.100.325	0,60
8	Ersatzbirne 50 W	05.100.316	5,50
9	O-Ring 62 x 3,5	05.100.315	0,60
10a	Glas	05.100.314	3,—
10b	Flansch zu Glas	05.100.332	3,—
12	Abdeckblende ABS	50.550.212	8,—
13	Linsenkopfschraube M 6 x 20 / A 4 (für Neptun Serie) bis 2010	05.100.323	0,60
13a	Linsenkopfschraube 5,5 x 32 / A 4 (für Neptun Serie) ab 2010	05.100.576 N	0,60
13b	Linsenkopfschraube M 6,3 x 25 / A 4 (für Delta Serie)	05.100.436	0,60
14	Blehschraube 3,9 x 16 / A 4	05.100.336	0,40
15	Lampensockel	05.100.317	3,—
16	Kabel 2 x 1 mm ² / Meter	05.100.327	7,—
17	Linsenkopfschraube M 6 x 16 / A 4 (für Neptun Serie)	05.100.432	0,60
17a	Linsenkopfschraube 6,3 x 19 / A 4 (für Delta Serie)	05.100.436	0,60
18	Kabelschutzschlauch / Meter	05.100.292	7,—
19	Bauschutz	99.100.003	0,75
20	Ü-Nippel Ø 20 mm ³ / ₄ "	11.680.257	2,85
21	Schlauchklemme 16-27	53.490.101	1,10
22	Flachdichtung einzeln 34 x 26 x 1	05.501.061	0,75
23	Verschraubung PG 9	05.501.066	3,—
24	Flachdichtung 20 x 15 x 1	05.100.324	0,60
25	Linsenkopfschraube 2,9 x 9,5 verz.	05.501.102	0,30
26	Mutter M 4 A 4	05.100.395	0,10