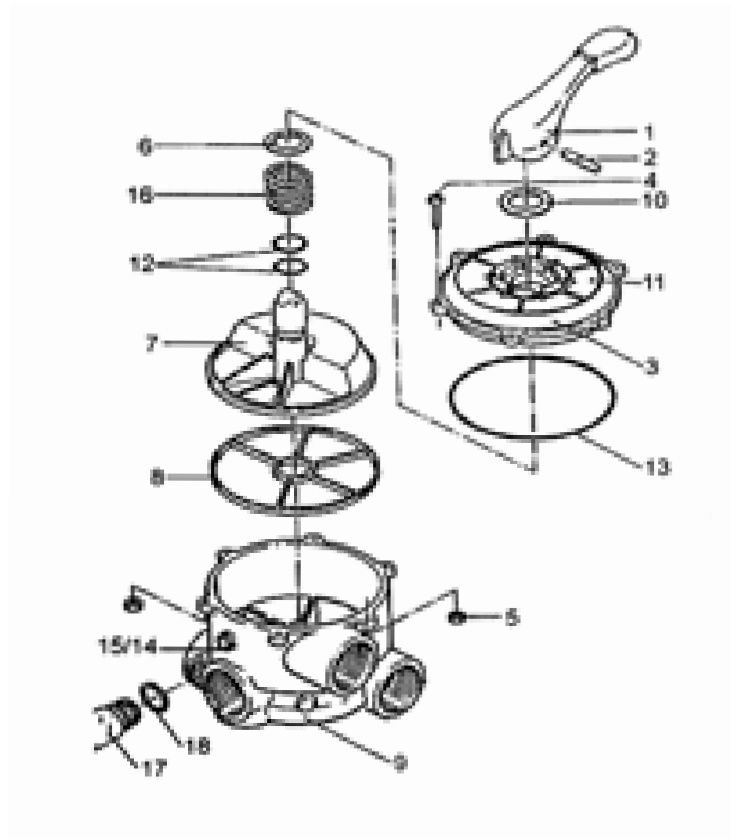


6-Wege-Ventil 1 1/2" / 2" / 3"



Pos.	Bezeichnung	Art.-Nr.	€/Stk.
1	Griff 1 1/2"-2"	05.101.100	3,20
1a	Griff 3"	05.101.150	11,90
2	Bolzen 1 1/2"-2" 8x50	05.101.101	2,15
2a	Bolzen 3" 10 x 76	05.101.151	3,90
3	Deckel 1 1/2"	05.101.102	11,-
3a	Deckel 2"	05.101.103	16,80
3b	Deckel 3"	05.101.152	62,80
4	Schrauben 1 1/2"-3" M6x30	05.101.104	2,10
5	Muttern 1 1/2"-3"M6	05.101.105	0,80
6	Scheibe 1 1/2"-2"	05.101.106	0,70
6a	Scheibe 3"	05.101.153	1,70
7	Teller 1 1/2"	05.101.108	10,-
7a	Teller 2"	05.101.109	18,50
7b	Teller 3"	05.101.154	80,10
8	Sterndichtung 1 1/2"	05.101.110	11,00
8a	Sterndichtung 2"	05.101.111	15,50
8b	Sterndichtung 3"	05.101.155	23,70
9a	Gehäuse Gewinde A0 1 1/2"	05.101.114	34,40
9a	Gehäuse Gewinde A0 2"	05.101.115	50,70
9a	Gehäuse Gewinde A0 3"	05.101.156	353,70
9b	Gehäuse Klebe A0 1 1/2"	05.101.116	30,40

Pos.	Bezeichnung	Art.-Nr.	€/Stk.
9b	Gehäuse Klebe A0 2"	05.101.118	50,70
9b	Gehäuse Klebe A0 3"	05.101.157	353,70
10	Scheibe 1 1/2"-2"	05.101.120	0,70
10a	Scheibe 3"	05.101.158	4,-
11	Etikette 1 1/2"	05.101.122	4,70
11a	Etikette 2"	05.101.123	5,60
11b	Etikette 3"	05.101.160	9,30
12	O-Ring EPDM 1 1/2"-2"	70.710.301	1,60
12a	O-Ring EPDM 3"	70.710.368	0,90
13	O-Ring EPDM 1 1/2"	70.711.032	6,10
13a	O-Ring EPDM 2" 172 x 4	70.711.145	7,20
13b	O-Ring EPDM 3" 250 x 6	70.711.222	12,10
14	Manometerstöpsel 1/4" 1 1/2"-2"	05.101.125	0,95
15	O-Ring EPDM 1 1/2"-2" 12x2	70.710.164	0,60
16	Feder 1 1/2"-2"	05.101.128	3,50
16a	Feder 3"	05.101.162	20,30
17	Schauglas 1 1/2"-2"	05.101.131	2,50
18	Flachdichtung EPDM 1 1/2"-2"	05.101.132	0,80
19	Oberteil komplett 1 1/2"	05.101.135	44,80
19a	Oberteil komplett 2"	05.101.136	68,50
23b	Oberteil komplett 3"	05.101.165	215,-