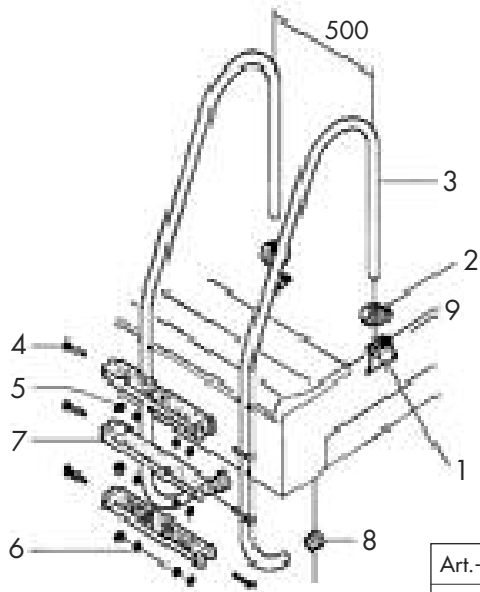


Edelstahlleitern



Pos.	Bezeichnung	Art.-Nr.	€/Stk.
1+9	Ankersockel	05.450.001	18,20
2	Abdeckung	05.450.002	9,50
3	Gummiverbindung	05.450.003	49,50
4-6	Schraubensatz für Stufen	05.450.004	3,45
7	Stufe	05.450.005	32,80
8	Puffer	05.450.006	4,-
9	Klemmteil zu Ankersockel	05.450.007	5,90

Art.-Nr.	Stufen	Pf	A	B	C	D	E	F	G	H	I	J	K
54.512.1493+3	1	1090	1610	1050	360	390	230	260	500	500	710	-	
54.512.1474+4	1	1250	1840	1280	360	390	230	260	500	500	710	-	
54.512.1485+5	1	1410	2070	1510	360	390	230	260	500	500	710	-	
54.512.1453+1	1	890	1610	1050	360	390	230	260	500	500	710	480	
54.512.1444+1	1	970	1840	1280	360	390	230	260	500	500	710	480	
51.512.1465+1	1	1050	2070	1510	360	390	230	260	500	500	710	480	

