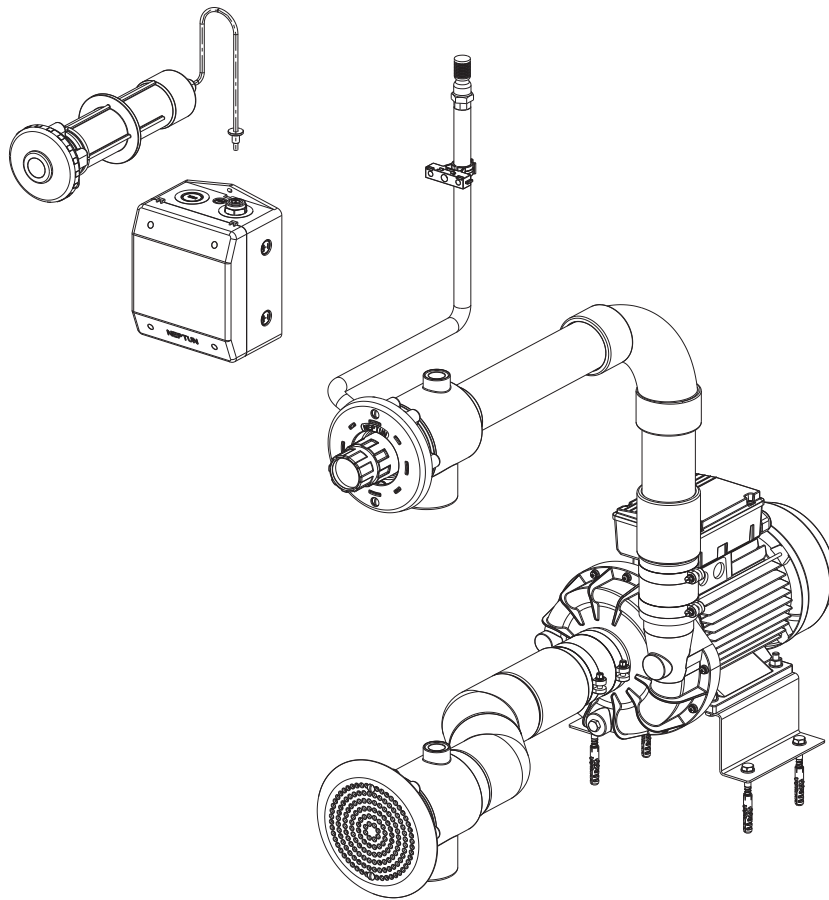


# Delta Gegenstromschwimmanlage ST 700 / ST 750 / 770

Art.-Nr. 51.400.215 / 51.400.217 / 51.400.219



Pos.Bezeichnung	Art.-Nr.	€/Stk.	
1	Linsenkopfschraube M 6 x 20 A 4	05.100.323	0,60
2	Abdeckblende	50.550.212	8,—
2 a	Abdeckblende 1.4571	05.400.356	29,—
3	Linsenkopfschraube M 6 x 16 A 4	05.100.432	0,60
4	Flansch ABS	05.100.424	7,—
5	Dichtung	05.100.422	3,—
6	Linsenkopfschraube 5,5 x 16 A 4	05.100.556	0,60
7	Flansch zu Einlegeteil ST 700 / 750	05.400.429	15,—
8	Kugelgleitring	05.400.364	11,—
9	GSA-Düse	05.400.365	72,—
10	GSA-ST 700 Einströmtopf d 50	05.400.010	198,—
10 a	GSA-ST 750 Einströmtopf d 63	05.400.011	198,—
11	Luftventil 3/8"	05.106.044	14,95
12	Rohrhalter d 20	17.157.020	0,80
13	Ü-Nippel d 20 3/4" PG 9	05.300.137	6,00
14	Flachdichtung 34 x 26 x 1 mm	05.501.061	0,75
16	PG 9 mit Zugentlastung inkl. Dichtung	05.400.311	4,—
17	Mdf. mit Einlegeteil 50 - 3/4"	05.100.312	23,50
18	Dichtung	05.100.434	1,40
19	Flansch	05.100.430	4,—
20	Linsenkopfschraube M 6 x 16 A 4	05.100.432	0,60
21	Mutter zu PN-Taster	05.400.312	2,—
22	Blende ABS	05.100.568	4,40
23	Schutzfeder	05.400.398	14,00
24	PN-Schlauch 3 x 1 mm	05.400.310	0,60
25	Klemmhülse groß	05.400.321	1,50

Pos.Bezeichnung	Art.-Nr.	€/Stk.	
26	PN-Taster	05.400.367	30,60
26 a	PN-Taster verchromt	05.400.367 G	33,25
27	O-Ring 28,17 x 3,53 mm	70.710.381	0,90
28	PN-Taster mit Blende ABS	05.400.313	35,70
28 a	PN-Taster mit Blende verchromt	05.400.314	63,40
29	Linsenkopfschraube M 6 x 30 A 4	05.100.454	0,60
30	Abdeckblende	05.100.456	8,00
30 a	Abdeckblende 1.4571 f. Ansaugtopf	51.300.272	29,00
31	Ansaugtopf d 63	50.550.200 Y	19,70
31 a	Ansaugtopf d 75	50.550.200 Z	19,70
33	Schlauchklemme 70/15	05.400.303	7,00
33 a	Schlauchklemme 80/15	05.400.393	7,00
34	Schlauch NW 60	05.400.302	5,00
34 a	Schlauch NW 70	05.400.397	5,00
35	Schlauchklemme 60/15	05.400.307	4,50
36	Schlauch NW 50	05.400.309	5,00
38	Schraubensatz A	05.400.376	6,60
39	Schraubensatz B	05.400.377	6,60
40	Pumpenkonsolle	05.400.375	32,10
41	Pumpe ZFP 800 DX 2 kW 230 V	05.400.305	432,50
41 a	Pumpe ZFP 1000 DX 2,6 kW 400 V	05.400.400	635,90
41 b	Pumpe ZFP 1200 DX 3,3 kW 400 V	05.400.462	734,10
42	Steuerkasten komplett 230 V / 8 - 11 A	05.400.433	309,00
42 a	Steuerkasten komplett 400 V / 4 - 6 A	05.400.421	309,00
42 b	Steuerkasten komplett 400 V / 6 - 9 A	05.400.434	309,00
43	Rohrstutzen 63/60	05.400.374	5,20
44	Rohrstutzen 75/70	05.400.373	5,20