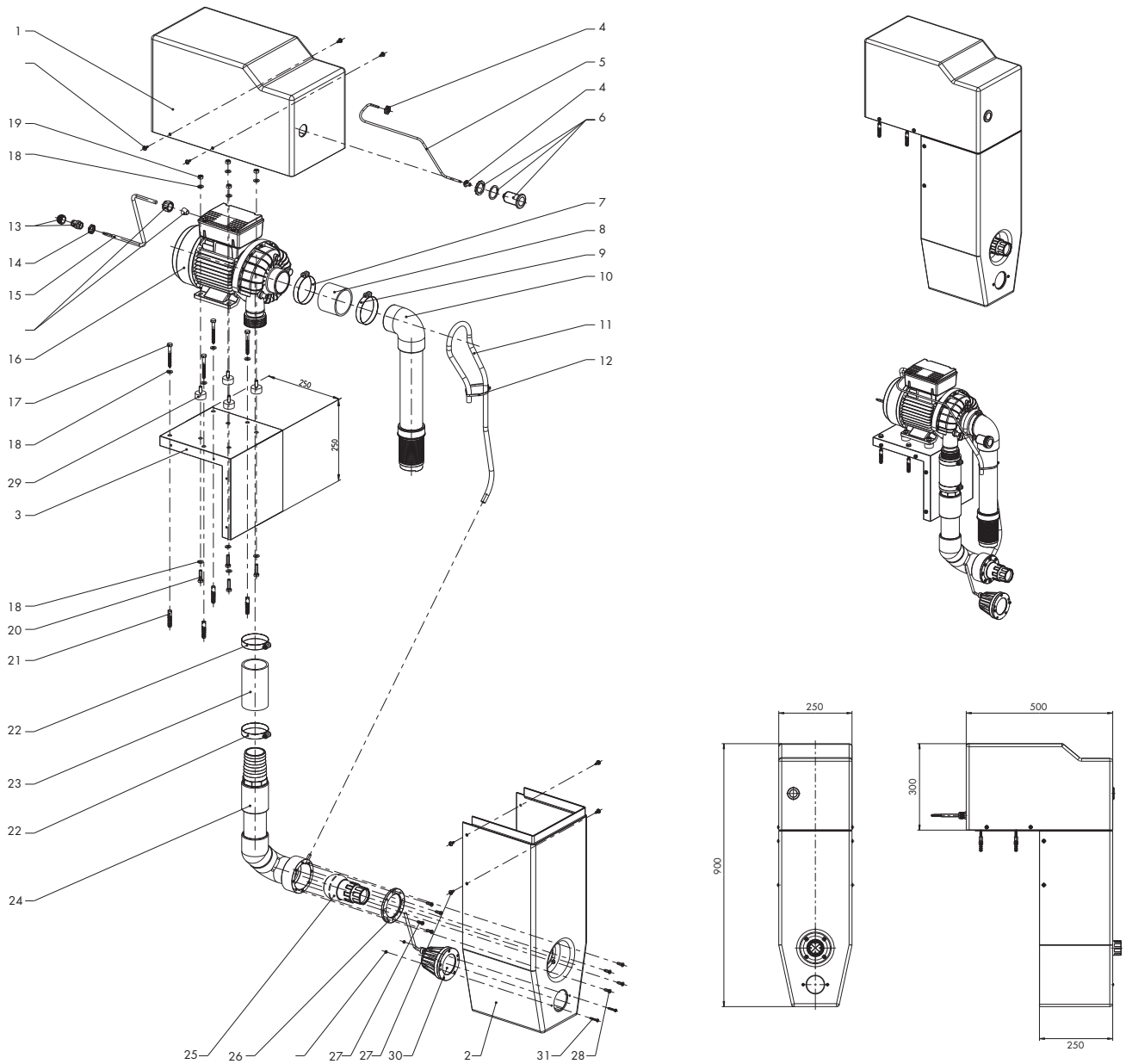


# Neptun Star Line G / GH

## Art.-Nr. 51.400.110, 51.400.112



Pos.	Bezeichnung	Art.-Nr.	€/Stk.
1	Gehäuse Oberteil	05.400.440	204,—
2	Gehäuse Unterteil	05.400.441	229,—
3	Montagewinkel für Pumpe	05.400.442	84,50
4	Klemmhülse A	05.400.321	1,50
5	PN-Schlauch 3 / 1 mm L = 500 mm	05.400.310	0,60
6	PN-Taster	05.400.367	30,60
7	Schlauchklemme 75/15	05.400.304	7,—
8	Schlauch NW 70 L = 60 mm	05.400.397	5,—
9	Schlauchklemme 80 / 15	05.400.393	7,—
10	Saugleitung mit Korb	05.400.490	68,50
11	Schlauch 8 x 13 mm L = 800 mm	05.400.383	1,20
12	Kabelbinder	05.400.325	1,20
13	Verschraubung PG 11	05.400.353	4,20
14	Mutter PG 11	05.400.354	0,40
15	Kabel 3 x 2,5 mm <sup>2</sup> L = 5 m	05.400.355	19,50
16	Pumpe 2 kW 230 V	05.400.570	432,50

Pos.	Bezeichnung	Art.-Nr.	€/Stk.
17	Holzschraube 8 x 80 A 2	05.400.395	1,60
18	Beilagscheibe M 8 A 2	05.400.390	0,20
19	Mutter M 8 A 2	05.250.030	0,60
20	Sechskantschraube M 8 x 10 A 2	05.500.008	1,—
21	Dübel Ø 10	05.400.394	0,10
22	Schlauchklemme 70/15	05.400.303	7,—
23	Schlauch NW 60 L = 150 mm	05.400.302	5,—
24	Druckleitung	05.400.491	
25	GSA Düse	05.400.365	72,—
26	Flansch zu Düse	05.400.429	15,—
27	Linsenkopfschraube M 6 x 16 A 4	05.100.432	0,60
28	Linsenkopfschraube M 6 x 20 A 4	05.100.576	0,60
29	Gummi-Verbindung M 8 x 20	05.500.009	6,—
30	Einsatz UWS 50 W ABS Blende	50.560.044	55,—
31	Linsenkopfschraube M 4 x 25 A 4	05.100.328	0,60