

S A L T M A S T E R

INSTALLATIONS- und BEDIENUNGSANLEITUNG

SALTMAS- TER PH-REGLER

Inhaltsverzeichnis

Unbedingt lesen vor der Installation Ihres Saltmaster PH-Reglers	3
Geräteansicht	4
Der Saltmaster PH-Regler im Detail	5
Installationsanleitung	6
Installationsschema	7
Vor der Inbetriebnahme, Inbetriebnahme	8
Programm, Kalibrierung	9
PH-Wert Ober- und Untergrenze, Dosierung, Einwintern	10
Garantie	11

Unbedingt lesen vor der Installation Ihres PH-Reglers

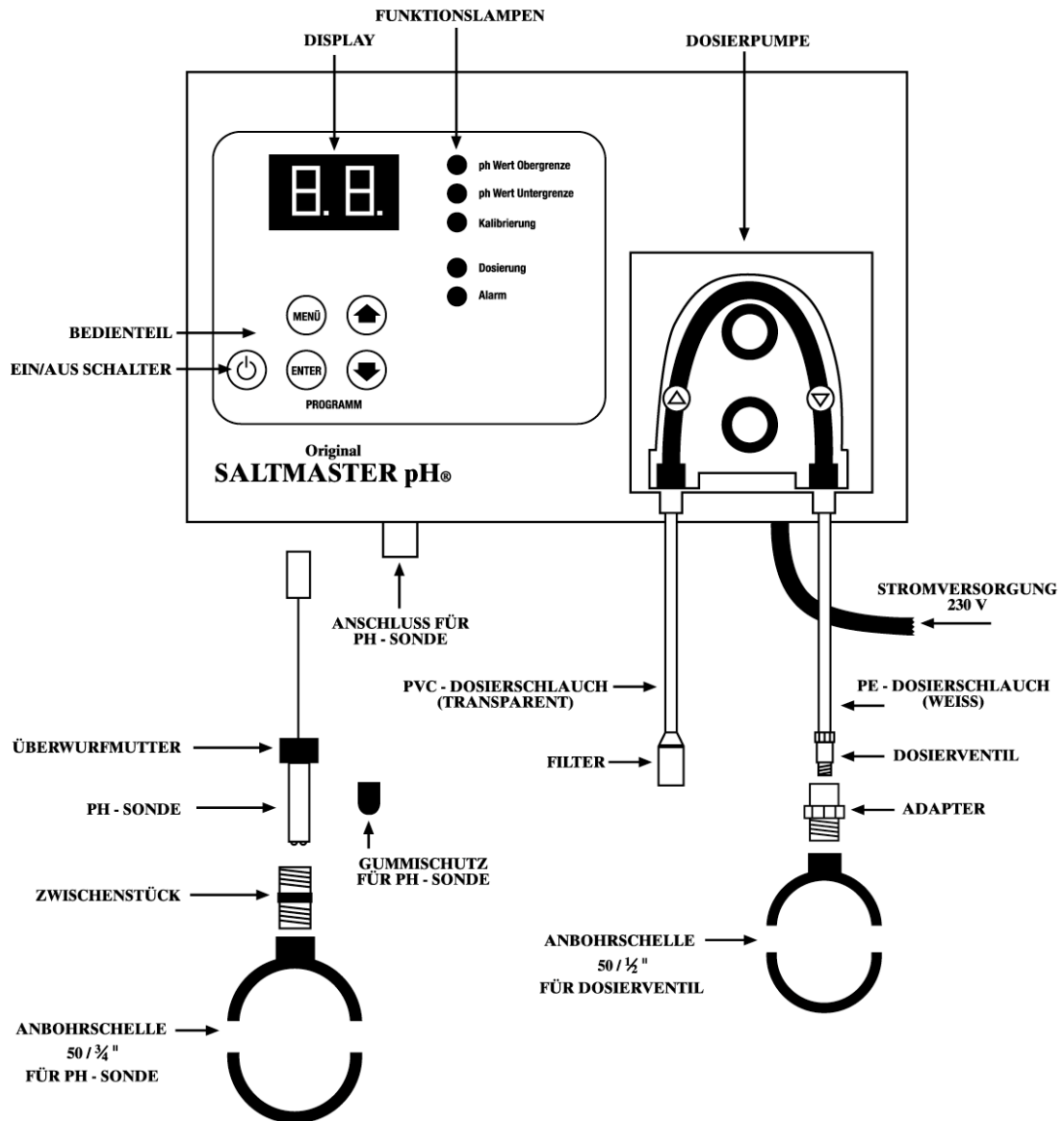
Was man niemals machen sollte

- Niemals den Saltmaster PH-Regler an 380 Volt anschließen
- Berühren Sie die empfindliche Membran der Sonde niemals mit der Hand oder mit Gegenständen. Durch Berührung beschädigen Sie die empfindliche Membran, der Garantieanspruch wird dadurch aufgehoben.
- Das Kabel der Sonde verkürzen oder verlängern
- **Niemals den Saltmaster PH-Regler (Steuer- und Netzteil) öffnen. Im Saltmaster PH-Regler befinden sich keine für den Benutzer zugänglichen Teile. Sollte das Gerät von einer nicht von uns autorisierten Person geöffnet werden, erlischt der Garantieanspruch. Sämtliche damit verbundenen Gefahren und Risiken trägt der Eigentümer.**

Was man machen sollte

- Den Saltmaster PH-Regler nur dann einschalten, wenn auch die Filterpumpe in Betrieb ist.
- Die Sonde in den Wasserrücklauf des Schwimmbeckens vor der Poolheizung, der Dosierung und der Wasseraufbereitung installieren
- Den Saltmaster PH-Regler ab einer Wassertemperatur von 19°Celsius einschalten
- Verwenden Sie nur handelsübliches flüssiges PH-Minus (Verwenden Sie keine 30%ige Salzsäure)
- Kalibrieren Sie den Saltmaster PH-Regler vor der ersten Inbetriebnahme
- Die Elektroanschlüsse von einem konzessionierten Elektrounternehmen ausführen lassen

GERÄTEANSICHT



Der Saltmaster PH-Regler im Detail

EIN / AUS Schalter

Der Schalter kann entweder auf „EIN“ (ON) oder auf „AUS“ (OFF) stehen.

Sicherung

Die Sicherung befindet sich in der Innenseite Ihres Saltmaster PH-Reglers. Muss eine Sicherung ausgetauscht werden, kontaktieren Sie Ihren Schwimmbad – Fachhändler.

Anschluss für PH-Sonde

Der Anschluss für die PH-Sonde befindet sich an der Unterseite des Gerätes, man hat Zugang ohne den Saltmaster PH-Regler zu öffnen.

PH-Sonde

Die PH-Sonde misst laufend den PH-Wert Ihres Poolwassers.

Display

Das Display zeigt Ihnen den gemessenen PH-Wert an.

Bedienteil

Mit Hilfe des Bedienteiles können Sie das Programm aufrufen.
Das Programm wird verwendet um die Ober- und Untergrenze einzustellen, und um die Kalibrierung durchzuführen.

Mehr Informationen dazu im Abschnitt Programm.

Funktionslampen

Die Funktionslampen zeigen an in welchem Programm Sie sich befinden.

Dosierpumpe

Die Dosierpumpe dosiert automatisch das flüssige PH-Minus.

Installationsanleitung

Einbau der Sonde

Es wird empfohlen, die Sonde nicht weiter als 1,5m von einer vertikalen Mauer zu installieren, um eine leichte Montage des Saltmaster PH-Reglers (Steuer- und Netzteil) zu ermöglichen.

Die Sonde soll in den Wasserrücklauf vor der Poolheizung, der Dosierung und der Wasseraufbereitung montiert werden.

Einbau des Dosierventils

Es wird empfohlen, das Dosierventil nicht weiter als 1,5m vom PH-Regler zu installieren.

Einbau des Saltmaster PH-Reglers (Steuer- und Netzteil)

Der Saltmaster PH-Regler soll an einer Mauer, nicht weiter als 1,5m von der Sonde und Dosierventil, angebracht werden.

Befestigen Sie zuerst die Montagehalterung am Gerät. Danach kann der Saltmaster PH-Regler an der Wand befestigt werden.

Anschlüsse

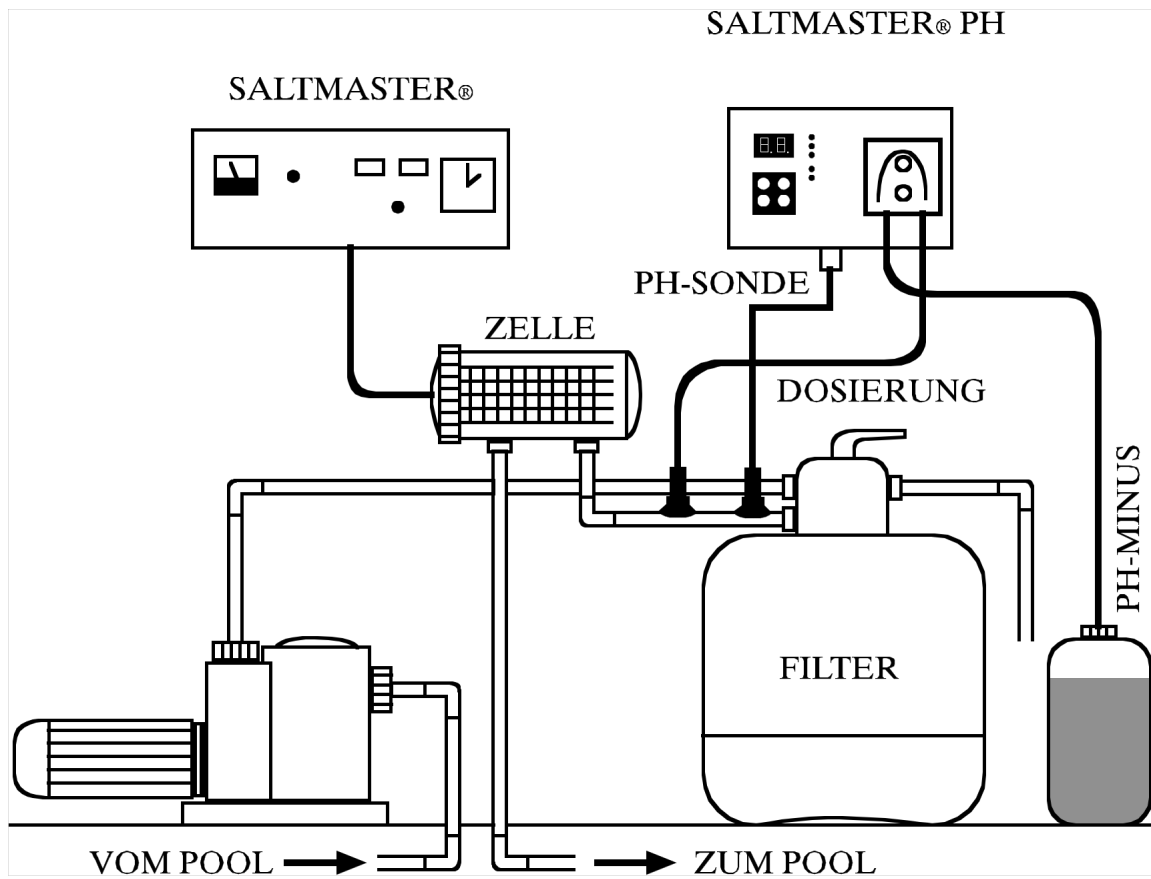
Schließen Sie die PH-Sonde an der Unterseite des PH-Reglers an. Entfernen Sie den Gummischutz für die PH-Sonde und stecken Sie die Sonde in die Leitung. Der **Gummischutz** für die Sonde wird noch für die **Überwinterung benötigt**.

Verbinden Sie nun die Dosierpumpe des PH-Reglers mit dem Dosierventil und dem flüssigen PH-Minus. Verwenden Sie dazu die mitgelieferten Säurebeständigen Schläuche.

Verwenden Sie die transparenten PVC-Schläuche für die Verbindung vom PH-Minus Behälter zur Dosierpumpe, und von der Dosierpumpe zum Dosierventil. Der Filter kommt in den PH-Minus Behälter.

Installationsschema – siehe nächste Seite

Installationschema



Vor der Inbetriebnahme

Betriebszeit des Saltmaster PH-Reglers

Der Saltmaster PH-Regler soll nur Zeitgleich mit der Filterpumpe eingeschaltet werden.

Einstellen der Zeitschaltuhr

Die Zeitschaltuhr ist nicht im Lieferumfang, diese besorgen Sie am besten in einem Elektrofachgeschäft, oder stellen Sie eine Verbindung zu einer etwaigen vorhandenen Filtersteuerung her.

Bevor Sie den Saltmaster PH-Regler in Betrieb nehmen, müssen gewünschte Zeiten und Dauer eingestellt werden.

Vergessen Sie nicht, die Zeitschaltuhr auf die richtige Tageszeit einzustellen.

Kalibrierung

Kalibrieren Sie den Saltmaster PH-Regler vor der Inbetriebnahme.

Mehr Informationen dazu im Abschnitt Programm.

PH-Wert Ober- und Untergrenze

Werkseinstellung: PH-Wert Untergrenze: 6,9 PH-Wert Obergrenze: 7,4

Mehr Informationen dazu im Abschnitt Programm.

Inbetriebnahme

Schalten Sie den Saltmaster PH-Regler ein.

Ihr Saltmaster PH-Regler misst jetzt während der eingestellten Zeiten den PH-Wert und Dosierte automatisch das flüssige PH-Minus.

Programm

Das Programm wird zur Kalibrierung verwendet und um die Ober- und Untergrenze anzuzeigen und einzustellen, die man vom gemessenen PH-Wert verlangt.

Befindet man sich im Menü – Bereich und es wird 30 Sekunden keine der Tasten betätigt, geht das System in die ursprüngliche Einstellung zurück. **Wenn Sie Einstellungen verändern wollen, müssen Sie mit der Taste Enter bestätigen.**

Kalibrierung

Die Kalibrierung wird verwendet, um die Messungen einer Sonde als Reaktion auf eine Flüssigkeit (Testlösung) mit einem sinnvollen PH-Wert in Beziehung zu bringen.

Verwenden Sie zur Kalibrierung eine Pufferlösung PH 7.

Verwenden Sie zur Kalibrierung ausschließlich die Sonde, die sich auch im Messwasser befindet.

Um den Saltmaster PH-Regler zu Kalibrieren gehen Sie wie folgt vor:

- Schalten Sie die Filterpumpe aus
- Schließen Sie die Wasserversorgung der Leitung
- Nehmen Sie die Sonde aus der Leitung
- Waschen Sie die Membran mit Wasser
- Geben Sie die Sonde in die Pufferlösung PH 7
- **Achtung: Sonde nicht durch abruptes Hineingeben in den Behälter beschädigen!**
- Geben Sie dem PH-Regler einige Minuten Zeit, damit sich die PH-Messung stabilisieren kann. Wenn der angezeigte Wert am Display nicht gleich ist mit dem der Pufferlösung (7) gehen Sie wie folgt vor: Drücken Sie die Taste Menü bis das LED Kalibrierung leuchtet. Das Display blinkt. Dann benützen Sie die Pfeile zum einstellen. Wenn das Display den Wert der Pufferlösung (7) anzeigt, drücken Sie die Taste **Enter**.
- Waschen Sie die Membran nochmals im Wasser
- Geben Sie die Sonde wieder in die Leitung
- Öffnen Sie die Wasserversorgung der Leitung
- Schalten Sie die Filterpumpe ein

Die Häufigkeit der Neukalibrierung ist abhängig von den Bedingungen unter denen die Sonde verwendet wird und liegt im Ermessen des Benutzers.

Es wird empfohlen die Kalibrierung alle 6 – 8 Wochen durchzuführen.

PH-Wert Ober- und Untergrenze

Werkseinstellung: Unterer Grenzwert: 6,9 Oberer Grenzwert: 7,4

Wenn Sie diese Werte verändern wollen, gehen Sie wie folgt vor:

Obere Grenze: Drücken Sie die Taste Menü bis das LED „PH-Wert Obergrenze“ leuchtet.
Dann benützen Sie die Pfeile zum Einstellen des gewünschten Wertes.
Wenn der gewünschte Wert erreicht ist, bestätigen Sie mit der Taste **Enter**.

Untere Grenze: Drücken Sie die Taste Menü bis das LED „PH-Wert Untergrenze“ leuchtet.
Dann benützen Sie die Pfeile zum Einstellen des gewünschten Wertes.
Wenn der gewünschte Wert erreicht ist, bestätigen Sie mit der Taste **Enter**.

Dosierung

An dieser Stelle sollte erklärt werden, wie der Saltmaster PH-Regler auf die Grenzwerte reagiert. Visuelle Anzeigen bei den Funktionslampen weisen darauf hin, welcher Wert „verletzt“ wurde.

Von den beiden Grenzwerten ist die „PH-Wert Obergrenze“ die wichtigere, weil die Aktivierung der säure abgebenden Pumpe geregelt wird.

Wenn die Obere Grenze nicht eingehalten wird, beginnt der Saltmaster PH-Regler flüssiges PH-Minus zu dosieren. Die Pumpe dosiert 8 Sekunden. Danach steht die Pumpe 24 Sekunden still.

Wenn die Obere Grenze stimmt, wird vom PH-Regler keine Säure mehr dosiert.

Die Untere Grenze stellt einen Säuregehalt dar, den der gemessene PH-Wert nicht unterschreiten sollte. Wird die Untere Grenze nicht eingehalten, erwecken ein Summer und ein Licht Ihre Aufmerksamkeit.

Einwintern

Nehmen Sie die Sonde aus der Leitung. Befüllen sie den Gummischuh (zum Schutz der Membran) mit etwas Wasser und stülpen Sie den Gummischuh über die Membran.

Lagern Sie während der Wintermonate den Saltmaster PH-Regler und die Sonde in einem trockenen Raum mit Zimmertemperatur (z.B. Keller).

GARANTIE

Die Saltmaster HandelsgmbH & Co.KEG garantiert für die ordnungsgemäße Funktion des Saltmaster PH-Reglers sowie der Sonde.

Die Garantie der Saltmaster HandelsgmbH & Co.KEG ist nur für den Erstkäufer gültig und auch nur, wenn er die Rechnung mit genauem Kaufdatum vorweisen kann.

Gerechtfertigte Garantieansprüche am Saltmaster PH-Regler (Steuer- und Netzteil) sowie an der Sonde sind während der ersten 2 Jahre kostenfrei, wenn das Gerät vom Käufer vollständig zur Reparatur zugestellt wird.

Sollte während der Garantiezeit die Dienstleistung eines autorisierten Technikers vor Ort erbeten werden, wird eine Fahrtkostenpauschale in Rechnung gestellt um die Kosten der An- und Rückfahrt zu decken. Wird jedoch vor Ort festgestellt, dass die erforderliche Reparatur nicht unter die Garantie fällt, werden zusätzlich Arbeitskosten berechnet.

Jede Reparatur und jeder Ersatz wird von der Saltmaster HandelsgmbH & Co.KEG oder einem seiner autorisierten Händler durchgeführt. Sollte das Gerät von einer nicht von uns autorisierten Person geöffnet werden, erlischt der Garantieanspruch. Sämtliche damit verbundene Gefahren und Risiken trägt der Käufer.

Die Saltmaster HandelsgmbH & Co.KEG übernimmt keinerlei Haftung für Verlust, Beschädigung oder Verletzung von Personen oder Sachen, die durch eine Fehlbedienung oder Falschen Montage eintreten.

Die Fa. Saltmaster HandelsgmbH & Co.KEG gibt keine Garantie bei

- **Nichtbeachtung der Angaben in der beiliegenden Installations- und Bedienungsanleitung**
- **Der Saltmaster PH-Regler (Steuer- und Netzteil) oder die Sonde wurden zu einem anderen Gebrauch als den der PH-Regulierung von Wasser eines Schwimmbades verwendet**