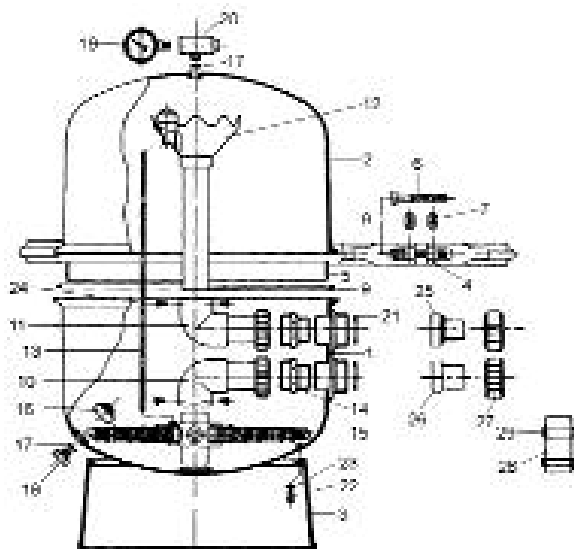


Kunststoffsandfilteranlagen Type 400 und Type 500

Art.-Nr. 52.510.001 / 52.510.010



Pos.	Bezeichnung	Art.-Nr.	€/Stk.
1	Unterschale QS 400	05.100.480	199,00
1.1	Unterschale QS 500	05.100.510	254,00
2	Oberschale QS 400	05.100.481	175,00
2.1	Oberschale QS 500	05.100.511	198,00
3	Sockel QS 400	05.100.482	44,70
3.1	Sockel QS 500	05.100.512	51,80
4	Spannring komplett QS 400	05.100.483	95,00
4.1	Spannring komplett QS 500	05.100.513	130,00
5	Innenring QS 400	05.100.484	33,60
5.1	Innenring QS 500	05.100.514	37,10
6	Spannschraube M 8 x 100	05.100.485	10,05
7	Gewinderolle M 8	05.100.486	4,85
8	Lochrolle MS	05.100.487	4,85
9	Dichtring QS 400	05.100.488	28,95
9.1	Dichtring QS 500	05.100.515	33,65
10	Einlauf-Garnitur QS 400	05.100.489	26,50
10.1	Ein/Auslauf-Garnitur QS 500	05.100.516	30,80
11	Auslauf-Garnitur QS 400	05.100.490	28,30
12	Einlaufkopf komplett QS 400	05.100.491	28,20
12.1	Einlaufkopf komplett QS 500	05.100.517	44,75
13	Entlüftungsrohr QS 400	05.100.492	5,80
13.1	Entlüftungsrohr QS 500	05.100.518	7,20
14	Nippel R 1,5 "– 2,25"	05.100.493	7,60
15	Filterkreuz QS 400	05.100.494	84,15
15.1	Filterkreuz QS 500	05.100.519	88,35
16	Entwässerungssieb	05.100.495	2,45
17	Dichtung 3/8"	05.100.496	0,65
18	Schraube 3/8"	05.100.497	3,15
19	Entleerung komplett (neue Ausführung)	05.100.530	16,45
19	Manometer 3/8"	05.100.498	18,10
20	Entlüftung komplett	05.100.499	14,85
21	Dichtring 2,25	05.100.500	2,15
22	Schraube M 4 x 16 / A 4	05.100.501	0,60
23	Scheibe M 4,3 / A 4	05.100.502	0,40
24	Schraube M 3,9 x 9,5 / A 4	05.100.503	0,60
25	Anschlußstutzen	05.100.504	4,40
26	Anschlußmuffe	05.100.505	3,20
27	Überwurfmutter weiß	05.100.506	5,60