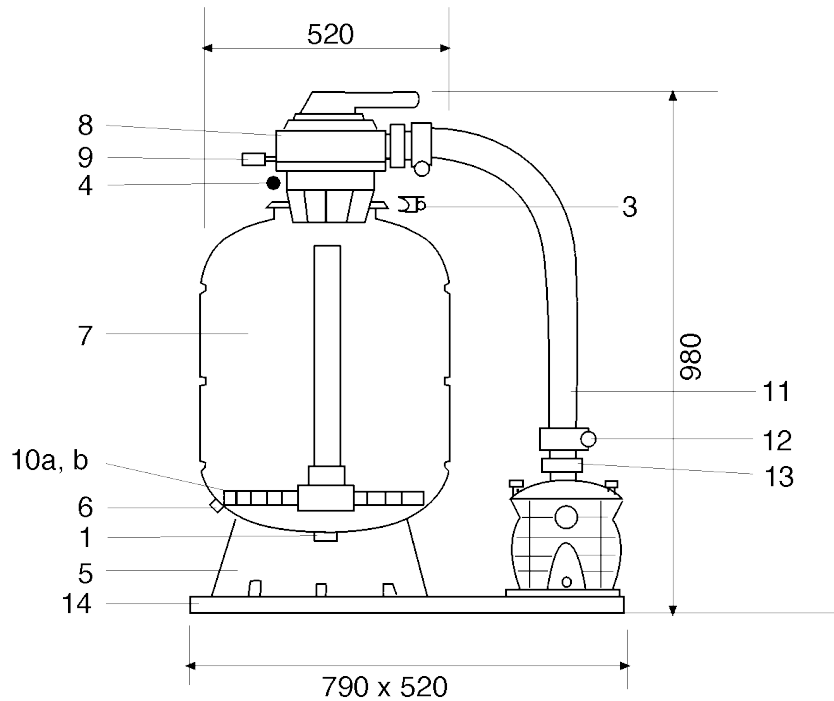


Sandfilteranlage Delta d 520

Art.-Nr. 52.510.054 T



Pos.	Bezeichnung	Art.-Nr.	€/Stk.
1	Fixiermutter	05.300.125	1,40
2	Pumpe Delta II 80-1	53.300.102	356,10
3	Spannring inkl. Schrauben	05.300.102	8,70
4	O-Ring zu Spannring	05.300.114	2,65
5	Sockel	05.300.127	15,70
6	Entleerung komplett	05.300.150	5,40
7 a	Filterbehälter d 520	05.300.202	257,—
8	4-Wege-Ventil	52.205.014	51,—
9	Manometer	05.300.112	8,50
10 a	Filterstern für Filter d 520	05.300.122	2,80
10 b	Verteilerarm 1" 210 mm für Filter d 620	05.250.019	2,20
11	Schlauch per Meter d 38	05.300.250	3,85
12	Schlauchklemme 30/45	53.490.100	2,05
13	Schlauchtülle 1 1/2" x 38	50.501.052	3,20
14	Bodenplatte 790 x 520 mm	52.510.133	43,60