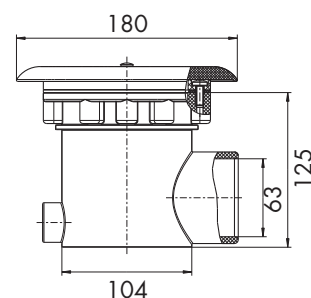
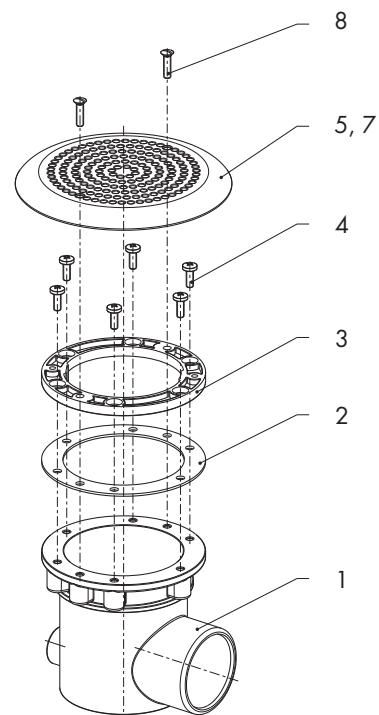
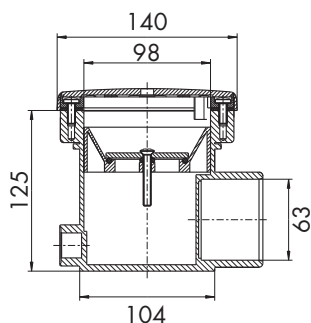
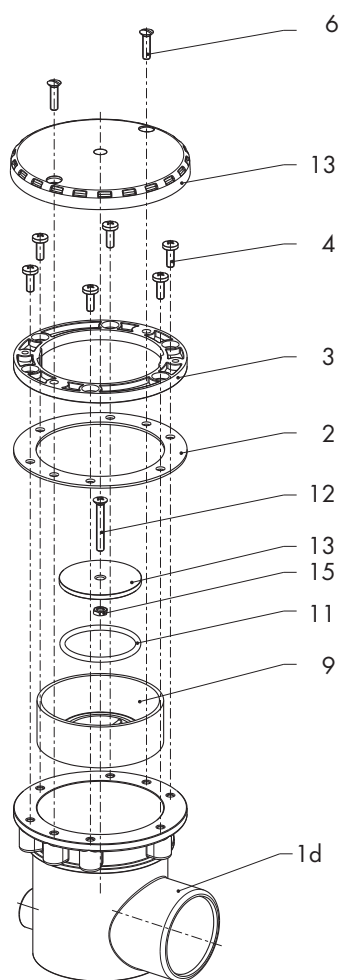


Neptun/Delta Bodenablauf Kunststoff

Art.-Nr. 50.550.200 F / 50.550.201 F



| Pos. | Bezeichnung | Art.-Nr. | €/Stk. |
|------|---------------------------------------------------------------|--------------|--------|
| 1 | Bodenablauftopf ABS, d 63, Klebe seitlich | 50.550.200 | 15,70 |
| 1a | Absaugtopf ABS, d 50, Klebe unten | 50.550.200 X | 19,70 |
| 1b | Absaugtopf ABS, d 63, Klebe unten | 50.550.200 Y | 19,70 |
| 1c | Absaugtopf ABS, d 75, Klebe unten | 50.550.200 Z | 19,70 |
| 1d | Einlauftopf ABS | 50.550.200 E | 36,40 |
| 2 | Dichtung 135 x 102 x 2 | 05.100.422 | 3,- |
| 2a | Dichtung Stahlwandbecken | 05.100.605 | 4,75 |
| 2b | Dichtung Polyesterbecken | 05.100.606 | 4,75 |
| 3 | Flansch ABS | 05.100.424 | 7,- |
| 4 | Linsenkopfschraube M 6 x 16 / A 4 (für Neptun Serie) | 05.100.432 | 0,60 |
| 4a | Linsenkopfschraube 6,3 x 16 / A 4 (für Delta Serie) | 05.100.435 | 0,60 |
| 5 | Abdeckblende ABS | 05.100.456 | 8,- |
| 6 | Linsenkopfschraube M 6 x 20 / A 4 (für Neptun Serie) bis 2010 | 05.100.576 | 0,60 |
| 6a | Linsenkopfschraube 5,5 x 32 / A 4 (für Neptun Serie) ab 2010 | 05.100.576 N | 0,60 |
| 6b | Linsenkopfschraube 6,3 x 25 / A 4 (für Delta Serie) | 05.100.436 | 0,60 |
| 7 | Antiwirbeldeckel ABS | 05.100.457 | 8,- |
| 8 | Linsenkopfschraube M 6 x 30 / A 4 (für Neptun Serie) bis 2010 | 05.100.427 | 0,60 |
| 8a | Linsenkopfschraube 5,5 x 32 / A 4 (für Neptun Serie) ab 2010 | 05.100.576 N | 0,60 |
| 8b | Linsenkopfschraube 6,3 x 35 / A 4 (für Delta Serie) | 05.100.437 | 0,60 |
| 9 | Konus zu Bodeneinlaufdüse | 05.100.450 | 13,90 |
| 10 | Teller zu Bodeneinlaufdüse | 05.100.451 | 3,70 |
| 11 | O-Ring NBR 70 / 55 x 4 | 05.100.452 | 2,- |
| 12 | Linsenkopfschraube M 6 x 40 / A 4 | 05.100.429 | 0,75 |
| 13 | Einlaufblende | 05.100.458 | 8,- |
| 14 | Bauschutz Bodenablauf | 99.100.003 | 0,75 |
| 15 | Mutter M 6 / A 4 | 05.300.135 | 0,30 |