

- 1 Verpackung
- 2 Oberflächenabsaugergehäuse
- 3 Klappe
- 4 Korb
- 5 Korbgriff
- 6 Folienwinkel
- 7 Klappenachse
- 8 Klappenanschlag
- 9 Absperrklappe mit Treibschraube
- 10 Flansch
- 11 Flachdichtung
- 12 Schrauben zur Flanschbefest. (14 Stk.)
- 13 Hals
- 14 Deckel
- 15 Abdeckrahmen
- 16 Bauschutz
- 17 Kontrollnummer

Der Neptun Oberflächenabsauger gewährleistet durch den Einsatz von hochwertigem ABS in Verbindung mit speziell gefertigten Edelstahlbuchsen lange Lebensdauer und optimale Flexibilität bei den Anwendungsmöglichkeiten. Durch eine Einbautiefe von 250 mm eignet er sich ideal für das Neptun Iso-Massiv-System, aber auch für alle anderen Arten von Schalungssystemen.



Ihr Neptun Fachhändler:



## Oberflächenabsauger Kunststoff



Montage- und  
Betriebsanleitung  
Pflegetips

## Montage und Betriebsanleitung:

Der Oberflächenabsaugerdeckel (14) und -hals (13) müssen während des Einbetonierens montiert sein, um die nötige Stabilität zu gewährleisten.

Um ein Verschmutzen der Edelstahlgewinde bzw. des Oberflächenabsaugerrinnenraums zu vermeiden, sind diese während des Betonierens mit dem beiliegendem, selbstklebendem Bauschutz (16) abzudecken.

Sollten trotz dieser Maßnahmen Gewinde verschmutzt werden so sind diese mittels eines Gewindeschneiders M 6/III zu reinigen.

Die Folie bzw. das Vlies ist für die Schraubendurchführung mittels Lochstanzer zu entfernen, damit überschüssige Folie nicht im Gewinde verrieben wird.

Die Flachdichtung (11) ist zwischen Oberflächenabsauger und Folie anzubringen und mittels des Flansches (10) beckenseitig zu fixieren.

Es besteht die Möglichkeit nach dem Einbau den Oberflächenabsauger (13) durch hinzufügen von weiteren Halsen zu verlängern bzw. zu erhöhen. (Falls z.B. die Frage der Beckenumrandung noch nicht geklärt ist).

Die beiden Anschlüsse d 40 dienen als Vorbereitung für den Überlauf, bzw. für die elektronische Niveauregulierung (s. Zubehör).

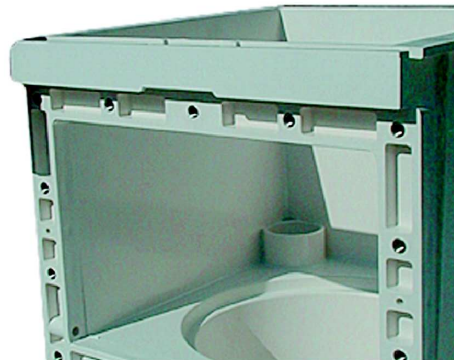


## Montage und Betriebsanleitung:

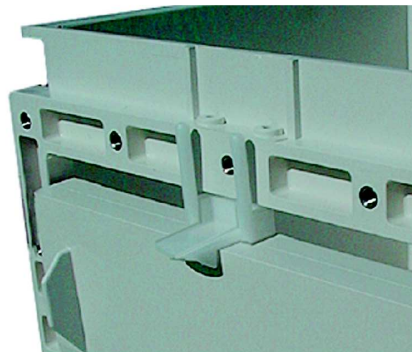
Die Absperrklappe (9) dient zur Regulierung der Absaugleistung und kann bei Verwendung der Neptun Saugplatte (s. Zubehör) auch auf dieser montiert werden. So kann z.B. bei Verwendung von zwei Oberflächenabsaugern einer mit Hilfe der Klappe abgesperrt werden, um am zweiten die volle Saugleistung für einen Bodensauger zu erreichen.

### Anbringung des Folienwinkels (6)

mittels PVC-Kleber (siehe Hinweise des Herstellers)



### Anbringung des Klappenanschlages (8)

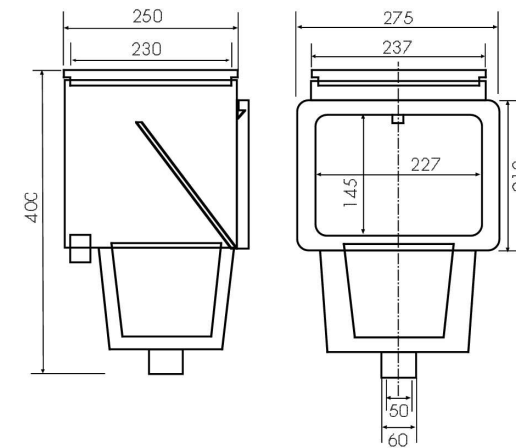


## Pflegehinweise:

Um Ihren Neptun Oberflächenabsauger in bestem Zustand zu halten verwenden Sie bitte keine scheuernden und scharfen Reinigungsmittel.

Geben Sie niemals die von Ihnen verwendeten Wasserpflegemittel direkt in den Oberflächenabsauger (Tabletten in den Dosierschwimmer oder -station, alle anderen Mittel vorgelöst direkt ins Becken. (siehe Hinweise des Herstellers)

## Maßskizzen



Die in diesem Dokument gegebenen Hinweise und Richtlinien entsprechen dem Stand der Technik und sind kein Ersatz für eine Beratung bzw. deren Ausführung durch den Schwimmbadfachhandel bzw. die ausführenden Bauorgane und -firmen bzw. geltende Bauvorschriften. (Stand 10/2000). Im Falle von Reklamationen bitte die Kontrollnummer und eine Kopie des Kaufbelegs beilegen.