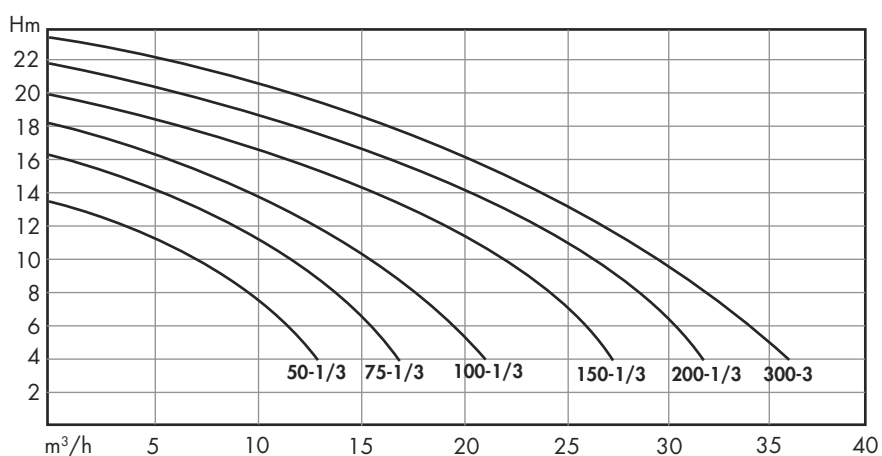
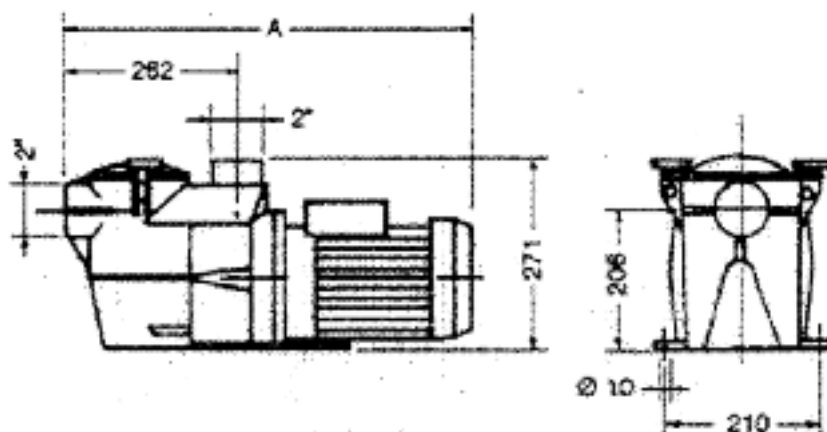


Schwimmbadpumpe KS – Technische Daten



Art.-Nr.	Type	kW	V	A	Cond.	Meter						
						8	10	11	12	14	16	18
53.500.100	KS 50-1	0,37	230	2,75	14	10,0	7,5	6,5	5,0	1,0		
53.500.101	KS 75-1	0,55	230	3,6	16	13,5	11,5	10,2	8,9	5,2	1,0	
53.500.102	KS 100-1	0,74	230	4,8	20	17,5	15,4	14,2	13,0	10,0	5,8	1,0
53.500.103	KS150-1	1,10	230	6,7	25	23,5	21,9	20,8	19,7	16,4	11,8	6,2
53.500.104	KS 200-1	1,50	230	8,7	30	27,8	25,7	24,6	23,5	20,5	17,0	12,0

Art.-Nr.	Type	kW	V	A	Meter						
					8	10	11	12	14	16	18
53.500.200	KS 50-3	0,37	400	1,1	10,0	7,5	6,5	5,0	1,0		
53.500.201	KS 75-3	0,55	400	1,5	13,5	11,5	10,2	8,9	5,2	1,0	
53.500.202	KS 100-3	0,74	400	2,35	17,5	15,4	14,2	13,0	10,0	5,8	1,0
53.500.203	KS150-3	1,10	400	2,5	23,5	21,9	20,8	19,7	16,4	11,8	6,2
53.500.204	KS 200-3	1,50	400	3,5	27,8	25,7	24,6	23,5	20,5	17,0	12,0
53.500.205	KS 300-3	2,20	400	4,8	32,0	29,5	28,2	26,9	23,9	20,0	16,2