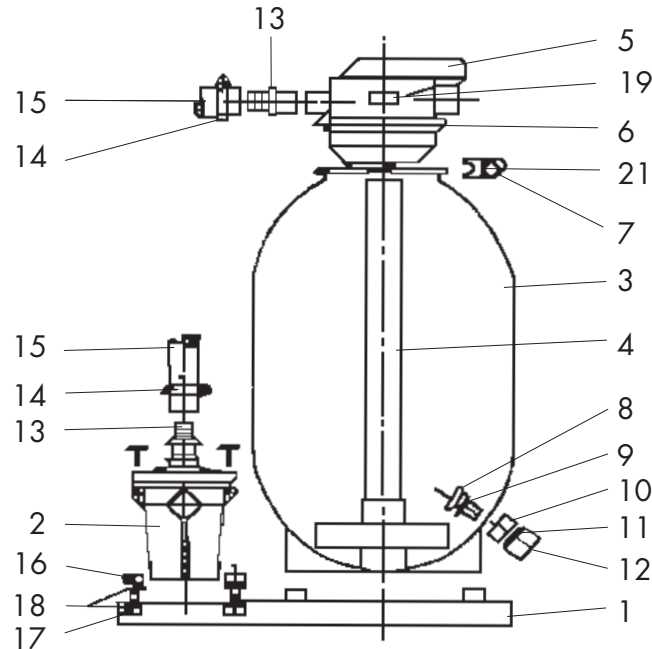


Sandfilteranlage Delta d 380

Art.-Nr. 52.510.050 / 52.510.052



Pos.	Bezeichnung	Art.-Nr.	€/Stk.
1	Bodenplatte 630 x 400	52.510.134	36,40
2	Pumpe Delta II 33-1	53.300.100	312,50
2a	Pumpe Delta II 50-1	53.300.101	323,40
3a	Filterbehälter Delta d 380 blau	05.300.200	47,30
3b	Filterbehälter Delta d 380 grün	05.300.201	47,30
4	Standrohr mit Filtersieb	05.300.101	21,90
4a	Filtersieb	05.300.211	18,20
5	4-Wege-Ventil Eco	52.205.014	51,—
6	O-Ring	05.300.114	2,65
7	Spannring komplett	05.300.102	8,70
8-12	Entleerung komplett	05.300.150	5,40
8	Sieb für Entleerung	05.300.103	2,20
9	Flachdichtung zur Entleerung	05.300.104	0,30
10	Mutter $\frac{3}{8}$ " zur Entleerung	05.300.105	1,35
11	Scheibe zur Entleerung	05.300.106	0,30
12	Gewindekappe IG $\frac{3}{8}$ " zu Entleerung	10.140.001	1,25
13	Schlauchtülle $1\frac{1}{2}$ " x 38	50.501.052	3,20
14	Schlauchklemme 30/45	53.490.100	2,05
15	PVC-Spiralschlauch d 38/520 mm	05.300.108	11,—
16	Linsenkopfschraube 5,5 x 2,5 A 2	05.300.109	0,60
17	Mutter M 6 / A 2	05.300.110	0,30
18	Beilagscheibe M 6 / A 2	05.300.111	0,30
19	Manometer $\frac{1}{4}$ "	05.300.112	8,90
21	Linsenkopfschraube M 6 x 50 / A 2 inkl. Mutter	05.300.113	1,90
22	Teflondichtband	17.156.112	1,10